

AVANT[®]

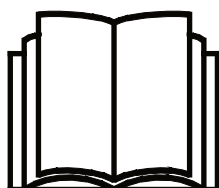
Bruksanvisning för arbetsredskap



Asfaltfräs

Produktnummer

A432621



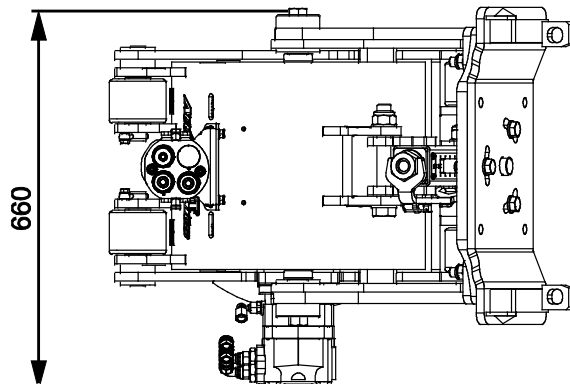
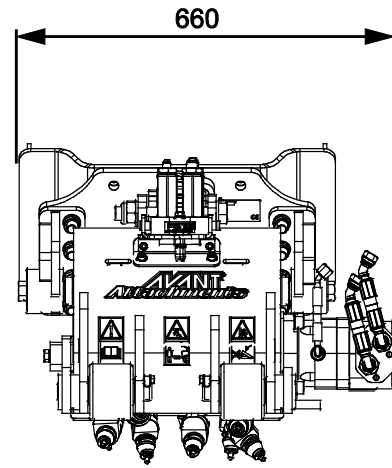
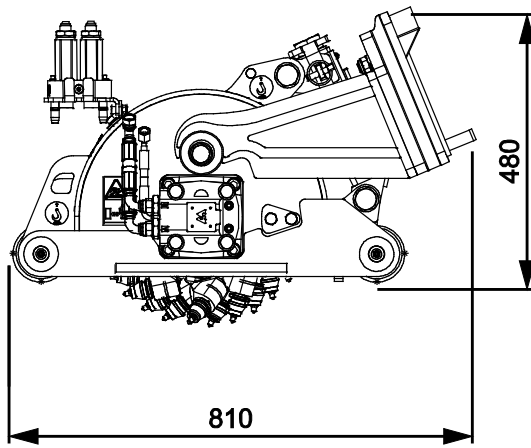
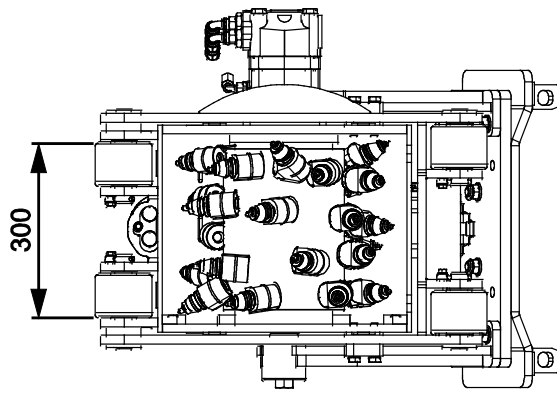
Läs bruksanvisningen noga innan redskapet tas i bruk och följ alla anvisningar.

Spara anvisningen för senare behov.

Tillverkare:

AVANT[®]
AVANT TECNO OY
e-mail: sales@avanttecno.com

Ylötie I
33470 YLÖJÄRVI
FINLAND
Tel. +358 3 347 8800
Fax +358 3 348 5511



INNEHÅLL

1. FÖRORD	4
2. AVSETT ANVÄNDNINGSÄNDAMÅL	5
3. SÄKERHETSANVISNINGAR	6
4. TEKNISKA SPECIFIKATIONER	10
4.1 Redskapets säkerhetsdekalering och huvudkomponenter.....	11
5. MONTERING AV REDSKAPET	13
5.1 Fastsättning av hydraulkopplingar	14
5.2 Elektrisk anslutning	16
5.2.1 För att ansluta redskapets elsele till lastaren.....	16
6. ANVÄNDNING AV ASFALTFRÄSEN	18
6.1 Kontroller före användning.....	19
6.2 Kvalifikationer för maskinförare.....	19
6.3 Använda redskapet.....	20
6.4 Användning med sidoförskjutningsadapter (tillval)	22
6.5 Vattenspraysystem (tillval)	23
6.5.1 Användning av vattenspraysystemet	24
6.5.2 Extra vikter (tillval).....	24
6.6 Transportläge	25
6.7 Förvaring av redskapet.....	26
7. UNDERHÅLL OCH SERVICE	27
7.1 Inspektion av hydraulkomponenter	27
7.2 Rengöring och smörjning.....	28
7.3 Byte av fräständer	29
8. GARANTIVILLKOR	30


I. Förord

Avant Tecno Oy vill tacka dig för att du har köpt det här arbetsredskapet till din Avant-lastare. Det har utformats och tillverkats baserat på flera års erfarenhet inom produktutveckling och tillverkning. Genom att bekanta dig med den här handboken och följa anvisningarna, säkerställer du din egen säkerhet och säkrar tillförlitlig drift av och en lång livslängd för utrustningen. Läs anvisningarna noggrant innan du börjar använda utrustningen eller utför underhåll på den.

Syftet med denna handbok är att hjälpa dig med:

- att manövrera utrustningen på ett säkert och effektivt sätt
- att upptäcka och förebygga eventuella farliga situationer
- att hålla utrustningen i skick och säkerställa en lång livslängd för den

Följande varningssymboler används i den här handboken för att indikera faktorer som måste tas hänsyn till, detta för att minska risken för personskador och skador på egendom:

	<p>VARNING!</p> <p>Den här säkerhetssymbolen hänvisar till viktig säkerhetsinformation i den här handboken. Den varnar för en omedelbar risk som kan ge upphov till allvarliga personskador.</p>
	<p>Läs varningstexten som står intill symbolen noggrant och säkerställ att andra operatörer också bekantar sig med varningarna, eftersom personalens säkerhet står på spel.</p>

Detta signalord indikerar information om korrekt användning och underhåll av utrustningen.

OBS!

Underlåtenhet att iaktta anvisningarna som symbolen indikerar, kan leda till att utrustningen går sönder eller andra egendomsskador.

Med dess anvisningar kan till och med en oerfaren användare använda arbetsredskapet och lastaren på ett säkert sätt. Handboken innehåller viktiga anvisningar också för erfarna AVANT-operatörer. Se till att alla personer som använder lastaren har fått tillräcklig handledning och att de har bekantat sig med handböckerna för lastaren, varje arbetsredskap som används och samtliga säkerhetsanvisningar innan utrustningen tas i bruk. Det är förbjudet att använda utrustningen för andra ändamål eller på något annat sätt än vad som beskrivs i den här handboken. Ha den här handboken nära till hands under utrustningens hela livslängd. Om du säljer eller överlämnar utrustningen till en tredje part, ska du se till att överlämna den här handboken till den nya ägaren. Om handboken går förlorad eller skadas, kan du begära en ny från din lokala Avant-återförsäljare eller från tillverkaren. På grund av fortlöpande produktutveckling, kan en del detaljer i den här handboken skilja sig något från din utrustning. Den här handboken är en översättning av de ursprungliga anvisningarna på engelska.

Utöver säkerhetsanvisningarna som finns i den här handboken, måste du efterleva alla arbetsskyddsförordningar, lokala lagar och andra regler rörande användningen av utrustningen. Särskild uppmärksamhet ska fästas på de regler som gäller användning av utrustningen på allmänna vägområden. Vi förbehåller oss rättigheten att utan föregående meddelande ändra innehållet i den här handboken.

2. Avsett användningsändamål

AVANT Asfaltfräs är ett redskap som är avsett att användas med de AVANT kompaktlastare som listas i tabell 1 nedan. Asfaltfräsen är avsedd för att fräsa asfalt och betong. Den är ett utmärkt val för att fräsa upp asfalt på gatuområden och andra asfaltytor, där stora asfaltmaskiner inte behövs.

Asfaltfräsen manövreras från lastarens förarsäte, och man använder lastarens styrspakar och rörelser för att bearbeta ytan. Redskapet är utrustat med en hydraulisk, roterande frästrumma. Det finns totalt 29 fräständer på frästrumman som bryter upp ytan. Asfaltfräsen fräser upp till 80 mm djupt. Detta gör det enkelt att reparera väggropar, servisöppningar, små skarvar och kanter. Olika typer av tänder finns för fräsning av asfalt eller betong.

Asfaltfräsen är inte konstruerad för någon annan användning än vad som anges i den här bruksanvisningen och får inte användas för andra ändamål än vad som är avsett.

Arbetsredskapet har utformats så att det är så underhållsfritt som möjligt. Maskinföraren kan utföra de rutinmässiga underhållsåtgärderna. Allt reparationsarbete kan inte utföras av användaren, utan krävande reparations- och underhållsåtgärder ska lämnas till professionella tekniker. Alla underhållsarbeten måste utföras med lämplig säkerhetsutrustning. Reservdelar måste vara identiska med originalspecifikationerna, vilket kan säkerställas genom att endast använda originalreservdelar. En separat reservdelskatalog kan finnas tillgänglig, kontakta din Avant-återförsäljare.

Bekanta dig med service- och underhållsanvisningarna i den här handboken. Kontakta din AVANT-återförsäljare om du har ytterligare frågor om drift eller underhåll av utrustningen eller om du behöver reservdelar eller underhållsservice.

Tabell 1 - Asfaltfräs - Kompatibilitet med Avantlastare

Modell	220	313S	520	528	635	Stage V	745		
	225	320S	523	530	640	635	750	850	e6
	225LPG	420	525LPG	630	R35	640	755i	860i	e6
		423	R20	R28		R35	760i		
A432621	-	-	-	-	•	(•)	•	•	-

Det rekommenderas att endast använda redskapet med lastare märkta med i tabell 1. Vid användning av modeller markerade med (•), kan det hända att full prestanda inte kan uppnås. Ytterligare motvikter kan även krävas. För frågor beträffande kompatibilitet med modeller som inte presenteras i tabellen, ska du kontakta din Avant-återförsäljare.

OBS!

När du använder lastarmodellerna 635, 640 eller R35, som är utrustade med Stage V Kubota V1505-motor, uppnås kanske inte full prestanda med detta redskap. Dessa Stage V-modeller har lägre hydraulisk effekt, vilket kan påverka redskapets prestanda.

3. Säkerhetsanvisningar

Tänk på att säkerheten beror på flera faktorer. Kombinationen av lastare och redskap är mycket kraftfull och felaktig eller vårdslös användning eller underhåll kan orsaka allvarliga personskador eller skador på egendom. På grund av detta måste alla maskinförare noggrant läsa instruktionsböckerna och bekanta sig med korrekt användning av både lastaren och redskapet innan idrifttagande. Använd inte redskapet om du inte helt har bekantat dig med dess användning och därmed sammanhängande risker.



FARA

Missbruk, vårdslös användning eller användning av ett redskap som är i dåligt skick kan orsaka risk för allvarliga skador. Bekanta dig med lastarens kontroller, rätt kopplingsförfarande och korrekt sätt att manövrera redskapet på ett säkert område. Lär dig särskilt hur man stannar och stänger av utrustningen på ett säkert sätt. Läs alla säkerhetsföreskrifter noggrant.

Läs alla säkerhetsanvisningar noggrant innan du hanterar arbetsredskapet



VARNING

- När du ansluter ett redskap till lastaren **ska du se till att låsstiften i lastarens snabbkopplingsplatta är i den lägre positionen och att de har låst redskapet vid lastaren.** Lyft eller flytta aldrig ett olåst redskap.
- Det här redskapet är utformat för att användas av en användare åt gången. Låt ingen annan vistas i utrustningens riskområde medan den används.
- Transportera alltid redskapet så lågt som möjligt för att bibehålla en låg tyngdpunkt och håll teleskopbommen indragen medan du kör.
- **Risk för att krossas under redskapet eller lastarbommen - Sänk ned redskapet stadigt på marken innan du lämnar förarsätet.** Säkerställ att redskapet har erforderligt stöd under underhåll och inspektioner. Lämna inte förarsätet när lastarbommen är lyft. Vistelse under ett upphöjt redskap eller en upphöjd lastarbom är farligt, eftersom bommen kan sänkas på grund av förlust av stabilitet, mekaniskt fel eller om en annan person manövrerar lastarens spakar.
- **Fara - Utslungade föremål.** Låt inte någon stå närmare än säkerhetsavståndet på 2 meter från maskinen. Stanna redskapet om någon kommer närmare än säkerhetsavståndet.
- **Fara för skär- och krosskador - Kraftfulla knivar roterar med hög hastighet.** Använd endast asfaltfräsen då den är sänkt mot en asfalt- eller betongyta. Stanna om andra personer finns inom driftsområdet eller kommer närmare än säkerhetsavståndet på 2 meter från redskapet då det är igång.
- **Risk för insnärjning - Roterande delar. Lämna aldrig förarsätet medan redskapet är i drift eller när externhydrauliken är låst i på-läge.** Håll alltid ett säkerhetsavstånd mellan andra personer och maskiner som skulle kunna starta eller röra sig. Stäng av utrustningen enligt säker stopprocedur och sänk ned redskapet stadigt på marken innan du lämnar förarsätet eller när andra personer är närvarande inom driftsområdet.



VARNING

- **Risk för att välta - Hantera tung last och tunga redskap med försiktighet.** Vid transport av ett tungt redskap kan lastarens tyngdpunkt skifta, vilket kan leda till att lastaren tippar. Håll alltid redskapet så lågt och nära maskinen som möjligt med teleskopbommen helt indragen, för att hålla tyngdpunkten så låg som möjligt och för bästa stabilitet. Vattenspraysystemet som finns som tillval ökar redskapets vikt avsevärt. Tänk också på att om du fyller på vatten i tanken under drift kan det förskjuta lastarens tyngdpunkt. Se till att du endast använder det här redskapet med en lastarmodell som anges i tabell 1 i den här handboken. Användning av extra vikter kan förbättra stabiliteten, rådfråga din återförsäljare.
- Håll lastarens leder raka när du hanterar tunga laster. När du vänder lederna, kan det hända att lastaren tippar framåt.
- Observera maxlasten som indikeras i lastarens användarhandbok. Var särskilt försiktig när lastsensorindikatorn är aktiverad om din lastare är utrustad med ett lastsensornsystem.
- Lämna aldrig förarsätet medan redskapet är i drift eller när styrspaken för externhydraulik är låst i på-läge. Redskapets roterande delar fortsätter att rotera under en kort period efter det att hydraulflödet har stängts av. Vänta tills alla delar har avstannat helt innan du lämnar förarsätet.
- Se till att redskapet inte kan röra sig oavsiktligt när du låser upp och tar loss det från lastaren. För att säkerställa att redskapet inte välter bör det sänkas ned ordentligt på marken och endast kopplas loss när det står på en jämn yta. Säkerställ att redskapet har erforderligt stöd under förvaring. Klättra aldrig upp på arbetsredskapet.
- Använd aldrig arbetsredskapet till att lyfta eller transportera personer eller någon som helst arbetsplattform, inte ens tillfälligt.
- Stäng av lastaren och placera redskapet i en säker position, vilket visas i Säker stopprocedur, innan någon form av rengöring, underhåll eller justering.
- Håll uppsikt över omgivningen och eventuella andra personer och maskiner som rör sig i närheten. Var uppmärksam på terrängens konturer och andra risker, såsom grenar och träd som kan sticka in i förarhytten, lösa stenar och hala underlag.
- Se till att endast använda arbetsredskap i gott skick. Kontrollera arbetsredskapet noggrant med regelbundna intervaller. Modifiera inte arbetsredskapet på ett sätt som äventyrar dess säkerhet. Det är förbjudet att borra hål i arbetsredskapet och det är strikt förbjudet att svetsa eller på annat sätt fästa krokar eller andra objekt på arbetsredskapet.
- Använd arbetsredskapet endast för dess avsedda syfte. Annat användningsändamål kan skapa onödiga säkerhetsrisker och utrustningen kan skadas.
- Se till att lastaren är utrustad med erforderliga säkerhetsanordningar och att de fungerar som de ska. Användning av säkerhetsbälte är ett måste. Om det finns särskilda säkerhetsrisker med driftområdet, ska du använda lämplig säkerhetsutrustning.
- Läs även säkerhetsanvisningarna och anvisningarna om korrekt användning av lastaren i lastarens användarhandbok.



FARA

Felaktig eller oaktsam användning av redskapet kan orsaka allvarliga risker, skador eller dödsfall. Lär dig att använda lastarens styranordningar på ett säkert område. Beakta särskilt hur arbetsredskapet och lastaren stannas på ett säkert sätt; följ anvisningarna om detta i handboken innan du lämnar förarsätet.



WARNING

Risk för krosskador - Låt aldrig någon gå under ett upplyft redskap eller lastarens bom. Kom ihåg att lastarens bom kan sänkas eller tippa även då motorn har stängts av (krossrisk). Lastaren är inte avsedd för att hålla laster upphöjda under längre perioder. Sänk alltid arbetsredskapet till en säker position innan du lämnar förarsätet.



WARNING

Fara för utslungade föremål - Håll kringstående på avstånd. Notera att redskapet kan slunga iväg sten, grus eller andra föremål i området med hög hastighet. Håll alltid ett säkerhetsavstånd på minst 2 meter till andra personer.



WARNING

Risk för insnärjning - Håll avstånd från rörliga delar. Håll ett säkerhetsavstånd på minst 2 meter från redskapet när det är igång och stanna omedelbart redskapet om någon kommer för nära. Se upp för roterande delar som medför risk för insnärjning. Sträck aldrig på något sätt in händerna i ett redskap som är igång. Stäng av lastarmotorn enligt säker stopprocedur om du måste ta i redskapets tänder.



WARNING

Risk för att välta - Undvik överlastning. Lastaren kan välta när man hanterar för tunga laster eller på grund av dynamiska rörelser som orsakas av körning med och hantering av tung last. Skjut inte ut teleskopbommen när lasten närmar sig lastarens lyftkapacitet eller när lastarbommen är i horisontellt läge. När du märker att lastarens bakhjul håller på att lyfta från marken eller om lastarens lastindikator (om en sådan monterats) avger en ljudsignal:



- Sänk lugnt ned lasten och dra in teleskopbommen.
- Undvik plötsliga ändringar i hastighet och riktning närhelst lasten är upplyft
- Använd ytterligare motvikter efter behov

Kom ihåg att använda lämplig personlig skyddsutrustning:

- Bullernivån vid förarsätet kan överskrida 85 dB(A), beroende på lastarmodell och driftcykel. Långvarig exponering för högt ljud kan orsaka hörselskador. Bär hörselskydd när du arbetar med lastaren.



- Bär skyddshandskar.



- Bär skyddsskor närhelst du arbetar med lastaren.



- Bär skyddsglasögon, t.ex. när du hanterar hydrauliska komponenter.



- Fräsning av asfalt orsakar spridning av damm. Använd alltid andningsmask. Använd vattenspraysystemet för att minska dammbildningen.

Säker avstängning av redskapet innan du går nära det:**VARNING**

Stäng alltid av redskapet enligt säker stopprocedur innan du lämnar förarsätet. Säker stopprocedur förhindrar att redskapet rör sig oavsiktligt. Observera att lastarens bom kan sänkas även när lastarmotorn är avstängd. Säker stopprocedur:

- Sänk ned bommen helt och sätt ner redskapet på marken.
- Stäng av lastarmotorn och aktivera parkeringsbromsen.
- Släpp ut resttrycket ur hydraulsystemet; för alla hydrauliska manöverspakar till sina ändlägen några gånger.
- Ta ut tändningsnyckeln för att förhindra oavsiktlig start.

4. Tekniska specifikationer

Tabell 2 - Asfaltfräs - Specifikationer

Produktnummer	A432621
Arbetsbredd:	300 mm
Arbetsdjup:	0-80 mm
Vikt:	245 kg
COG (horisontellt avstånd from snabbkopplingsplattan):	285 mm (Utan vattenspraysystem) 292 mm (Med vattenspraysystem, full tank)
Andra dimensioner:	Se Översikt på sidan 2.
Maxlast:	270 kg (inklusive vattenspraysystem och 3 extra vikter)
Max. tiltvinkel:	±15°
Antal fräständer:	29 st.
Standardfrästand:	66393 (asfalt)
Rekommenderad inmatning av hydraulkraft:	60-70 l/min
Maximal inmatning av hydraulkraft:	80 l/min, 22,5 MPa (225 bar)
Lämplig AVANT-lastare:	Se tabell 1
Tillval	
Frästand för betong	66392
Bevattningsystem	A37386
Extravikt, max 3 st.	A35957 (29 kg) *
Hydraulisk sidoförskjutningsadapter	A37235

*) Max 3 st. 29 kg vikter kan monteras på vattentankens stödrum

4.1 Redskapets säkerhetsdekalering och huvudkomponenter

Nedan listas de dekaleringar och märkningar som finns på redskapet. De måste vara synliga och läsbara på utrustningen. Ersätt ottydlig eller saknad etikett. Nya etiketter finns tillgängliga via din återförsäljare eller kontaktinformationen som finns på höljet.



Se till att alla varningsdekaleringar är läsbara. Varningsskyltarna innehåller viktig säkerhetsinformation och de hjälper dig att identifiera och komma ihåg faror relaterade till utrustningen. Byt ut skadade eller saknade varningsdekaleringar med nya.



A46771



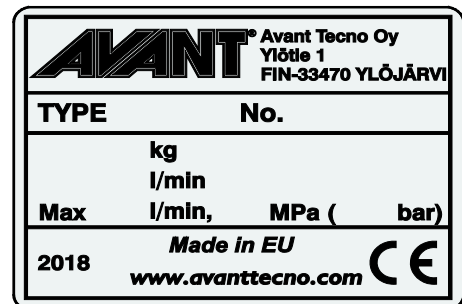
A46772



A46799



A46803

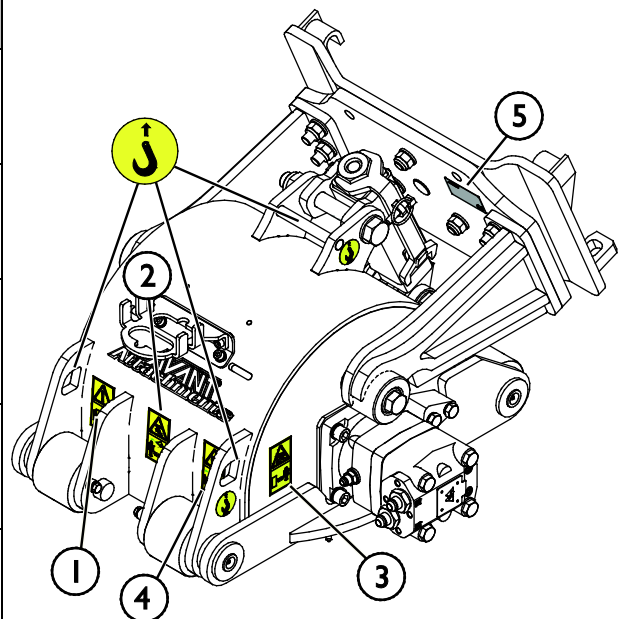


Arbetsredskapets typskylt A433886

För att fästa en ny dekalering: Rengör ytan noggrant för att avlägsna allt fett. Låt det torka helt. Dra av skyddsfilmerna på dekaleringarna och tryck hårt för att fästa. Var försiktig så att du inte rör dekaleringens lim.

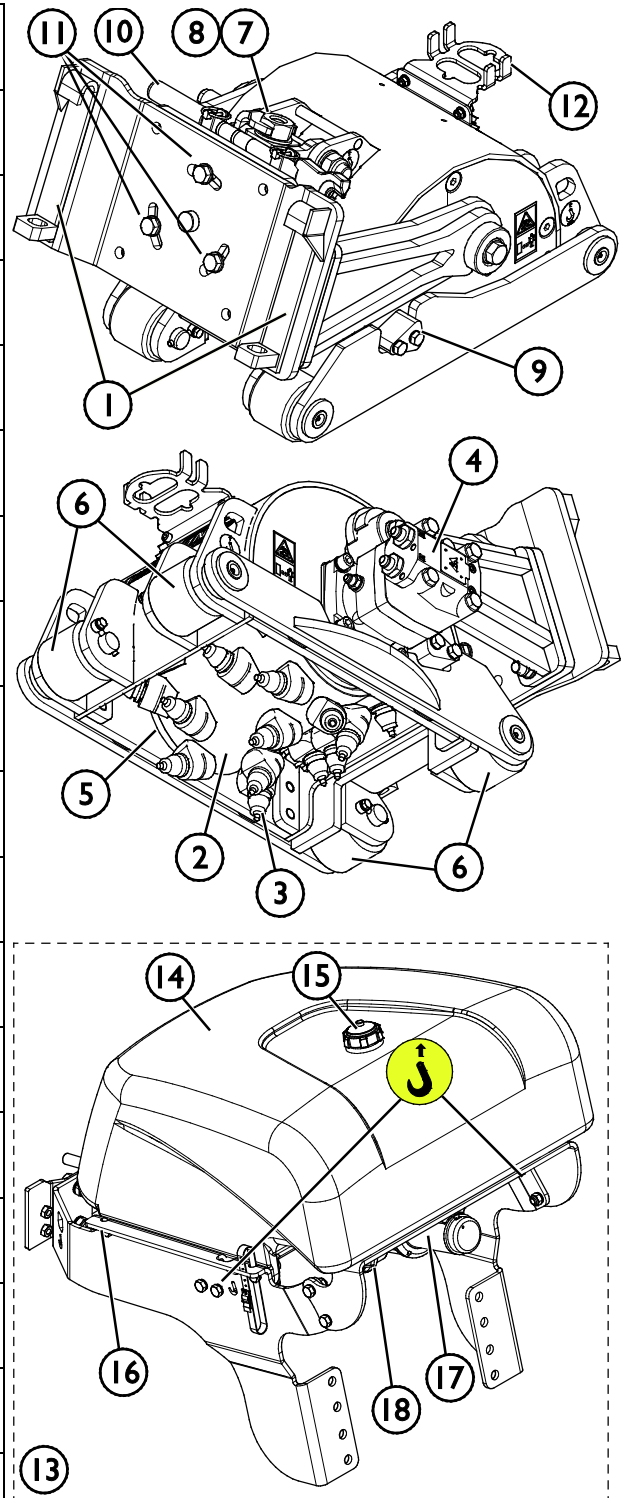
Tabell 3 - Dekalplaceringar och varningsmeddelanden

Dekal	Varningsmeddelande
1 A46771	Fara för felaktig användning - Läs anvisningarna före användning.
2 A46772	Risk för krosskador - Vistas inte under ett upphöjt arbetsredskap. Håll dig på avstånd från upphöjd utrustning.
3 A46799	Se upp för föremål som slungas ut; håll ett säkerhetsavstånd till utrustningen (minst 2 m, upp till 30 m).
4 A46803	Risk för kross- och klämskador, flytande redskapskonsol. Håll dig på avstånd från komponenter i rörelse.
5 A433886	Arbetsredskapets typskylt



Tabell 4 - Asfaltfräs - Huvudkomponenter

1	Ram med Avant snabbkopplingskonsoler
2	Frästrumma
3	Utbytbara fräständer (29 st.)
4	Hydraulmotor
5	Lagerhus
6	Rullar (4 st.)
7	Justeringsväxel
8	Justeringsverktyg
9	Tiltvinkelbegränsare (2 st.)
10	Verktyg för borttagning av fräständer
11	Sidotiltjustering
12	Multikontakthållare
13	Vattenspraysystem (tillval)
14	Vattentank
15	Tanklock
16	Spraymunstycken
17	Vattenpump
18	Sugfilter



5. Montering av redskapet

Det är enkelt och går snabbt att fästa redskapet på lastaren, men det måste göras med försiktighet. Redskapet monteras på lastarbommen med hjälp av snabbkopplingsplattan på lastarbommen och redskapets motsvarighet.

Om redskapet inte är låst på lastaren kan det lossna från lastaren och orsaka en farlig situation. Lastaren får inte köras och bommen får aldrig lyftas om inte redskapet har låsts. Följ alltid kopplingsinstruktionerna nedan för att förhindra farliga situationer. Håll också säkerhetsinstruktionerna i denna handbok i minnet. Redskapet monteras på lastaren på följande sätt:

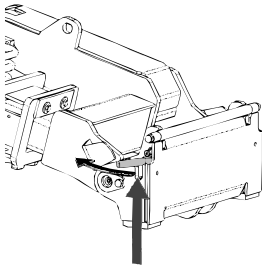


Klämrisik - Se till att ett olåst redskap inte kan röra sig eller välta. Uppehåll dig inte i utrymmet mellan redskapet och lastaren. Montera redskapet endast på jämna ytor.

Kör och lyft aldrig ett redskapet som inte har låsts.

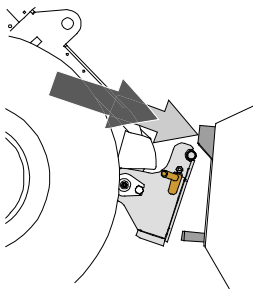
Avant snabbkopplingsystem:

Steg 1:



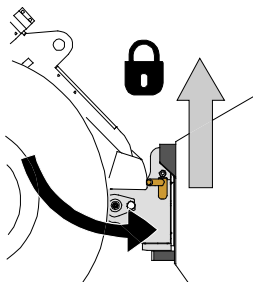
- Lyft upp snabbkopplingsplattans låsstift och vrid dem bakåt till skåran, så att de är låsta i det övre läget.
- Om lastaren är utrustad med ett hydrauliskt låsningssystem för redskapet, läs ytterligare anvisningar i relevanta handböcker om användningen av låsningssystemet.
- Se till att hydraulslangarna och elkablarna är placerade så att de inte kommer in mellan kopplingsplattan på lastaren och redskapet, och att de inte heller kan klämmas eller skavas mot vassa kanter.

Steg 2:



- Vrid snabbkopplingsplattan hydrauliskt till en snett framåtlutande position.
- Kör lastaren på redskapet. Om din lastare är utrustad med en teleskopbom kan du använda denna.
- Inrikta de övre stiften på lastarens snabbkopplingsplatta så att de hamnar under motsvarande konsoler på redskapet.

Steg 3:



- Lyft upp bommen något – dra bommens styrspak bakåt för att lyfta upp redskapet från marken.
- Vrid bommens styrspak åt vänster för att vrida snabbkopplingsplattans bottensektion på redskapet.
- Lås låsstiften manuellt eller lås den hydrauliska låsningen.
- **Kontrollera alltid att båda låsstiften har låsts.**



VARNING

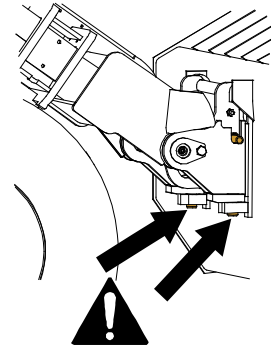
Klämrisk - Undvik att välta redskapet. Överdriven lutning eller lyftning av ett olåst redskap ökar risken för att redskapet ska välta. Använd inte automatisk låsning av låsstiften när redskapet lyfts mer än en meter från marken. Tippa eller höj inte redskapet mer om låsstiften inte återgår till normalläge när du tippar. Sänk ned redskapet på marken och säkra låsningen manuellt.



VARNING

Risk för fallande objekt - Förhindra att redskapet faller ner.

Ett redskap som inte har låsts helt till lastaren kan falla på bommen eller mot maskinföraren, eller hamna under lastaren vid körning, vilket skulle leda till förlust av kontroll av lastaren. Kör och lyft aldrig ett redskapet som inte har låsts. Se till att låsstiften är i det nedre läget och når igenom redskapets fästen på båda sidor innan du flyttar eller lyfter redskapet.



VARNING

Säkerställ att lastaren är kompatibel med redskapet. Förutom redskapets mekaniska kompatibilitet måste lastarens stabilitet, eventuell överbelastning av redskapet och lastarens styrsystems kompatibilitet säkerställas. Om du använder redskapet med en lastare som inte är lämplig att använda med den redskapsmodell du har, finns det risk att maskinen välter och att redskapet skadas på grund av överbelastning, förutom riskerna relaterade till okontrollerade rörelser hos redskapet och dess delar. Konsultera din Avant-återförsäljare innan du använder det här redskapet om din lastare inte finns listad i Tabell 1 på sidan .

5.1 Fastsättning av hydraulkopplingar

På Avants lastare ansluts hydraulslangarna med en multikoppling. Om du har en lastare i Avant 300–700-serierna med de konventionella kopplingarna och vill byta till multikopplingsystemet, ska du kontakta din Avant-återförsäljare eller serviceställe för anvisningar eller monteringservice.



VARNING

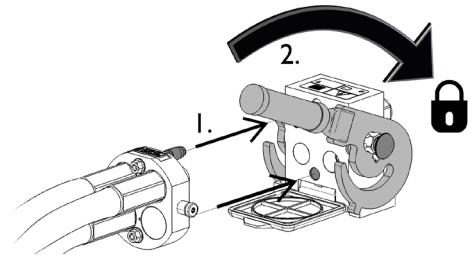
Risk för att redskapet kommer i rörelse och att hydraulolja sprutar ut - Koppla aldrig till eller från snabbkopplingar eller andra hydrauliska komponenter medan externhydraulikens styrspak är låst i på-läget eller om systemet är trycksatt. Om du ansluter eller kopplar ifrån hydraulkopplingar medan systemet är trycksatt, kan det leda till oavsiktliga rörelser hos arbetsredskapet eller utslungning av högtrycksvätska, vilket kan leda till allvarliga skador och brännskador. Följ den säkra stopproceduren innan du kopplar ifrån hydrauliken.

OBS!

Håll alla rördelar så rena som möjligt; använd skyddslocken både på arbetsredskapet och på lastaren. Smuts, is, etc. kan det göra märkbart svårare att använda rördelarna. Lämna aldrig slangarna hängande på marken; placera kopplingarna på hållaren på arbetsredskapet.

Ansluta multikopplingssystemet:

1. Rikta in stiften i redskapets koppling med motsvarande hål i lastarens koppling. Multikopplingen ansluter inte om redskapets kontakt är upp och ned.
2. Anslut och lås multikopplingen genom att vrida spaken mot lastaren.

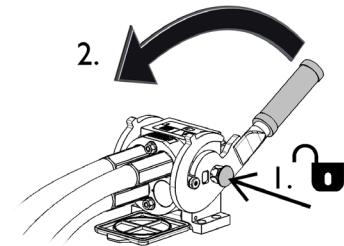


Spaken bör vara enkel att flytta hela vägen till dess låsposition. Om spaken inte glider smidigt, ska du kontrollera inriktningen och positionen för kopplingen och rengöra kontaktarna. Stäng även av lastaren och frigör resterande hydrauliskt tryck.

Koppla från multikopplingssystemet:

Innan du kopplar från, ska du ställa ned redskapet på en fast och jämn yta.

1. Stäng av lastarens externhydraulik.
2. Medan du trycker på upplåsningsknappen, vrid spaken för att koppla från kontakten.
3. När du är klar med åtgärden, sätt multikopplingen i dess hållare på redskapet.



Koppla från hydraulslangar:

Innan du kopplar från rördelarna, sänk ned arbetsredskapet till en säker position på en fast och jämn yta. Vrid styrspaken i hjälphydrauliken till dess neutrala läge.

OBS!

När du kopplar loss redskapet, koppla alltid först från hydraulkopplingarna innan du låser upp snabbkopplingsplattan, detta för att förhindra slangskador och oljeläckage. Återmontera skyddslocken på kopplingarna för att förhindra orenheter från att komma in i hydraulsystemet.

Frigöra resterande hydrauliskt tryck:

Om det fortfarande finns resttryck i arbetsredskapets hydraulsystem, går det ofta att koppla från hydraulkopplingarna, men det kan bli svårt att koppla dem nästa gång. Om rördelarna inte går att ansluta, måste resttrycket frigöras genom att vrida på styrspaken i lastarens hjälphydraulik när motorn är avstängd. Säkerställ att det inte kvarblir något resttryck i arbetsredskapets hydraulsystem genom att stänga av lastarens motor och flytta lastarens styrspak för hjälphydraulik bakåt och framåt innan du kopplar från kopplingarna.

5.2 Elektrisk anslutning

Redskapets elektriska funktioner:

Pumpen i tillvalet vattenspraysystem är elektrisk. Det elektriska vattenspraysystemet kan styras med den vanliga elselen som levereras med redskapet, eller med lastarens el-funktion för joystick.

5.2.1 För att ansluta redskapets elsele till lastaren

Från och med 2016 finns en integrerad elektrisk kontakt i redskapets multikontakt. En separat elsele levereras också med redskapet, för att göra det möjligt att ansluta och använda redskapet med lastare som inte är utrustade med strömbrytarpaketet.

Det finns tre sätt att ansluta den elektriska kontakten, beroende på utrustningen på lastaren och redskapet:

1. Om din lastare inte är utrustad med strömbrytarpaketet:

Använd den separata kabelsatsen med en strömbrytare som medföljer redskapet. Anslut kabeln till 12 V-uttaget intill lastarens förarplats och till eluttaget på redskapet.

1. Elektrisk kontakt, ansluts till 12 V-uttaget intill lastarens förarplats.

Mer information om lastarens eluttag finns i lastarens bruksanvisning.

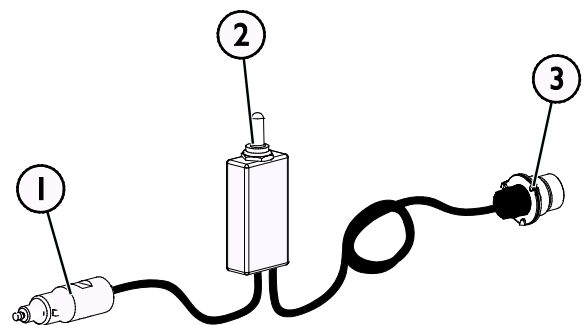
2. PÅ-AV-knapp

Placera brytaren i hytten där den är lättåtkomlig, men inte kan aktiveras oavsiktligt.

Denna kabel med brytare kan endast användas för att styra utkastarrörets vridning.

3. Anslut till eluttaget på redskapet.

Om redskapet är utrustat med ett eluttag som är integrerat i redskapets multikontakt, koppla loss elkabeln från multikontakten.



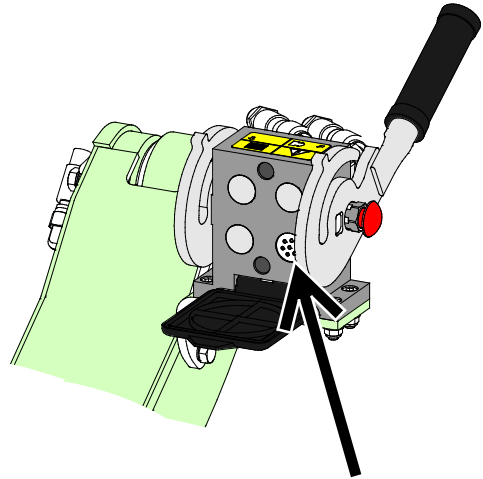
Kabelsele A3473 I

2. Om din lastare är

- utrustad med strömbrytarpaketet och
- lastaren är tillverkad **efter** 2016:

Om lastaren är utrustad med tillvalet el-funktion för joystick och dess eluttag är integrerat i multikopplingen är redskapets elsele ansluten när multikontakten är kopplad. Rengör båda multikontakterna innan du ansluter multikontakten.

Den separata elselsen A34731 behövs inte när lastaren är utrustad med strömbrytarpaketet.



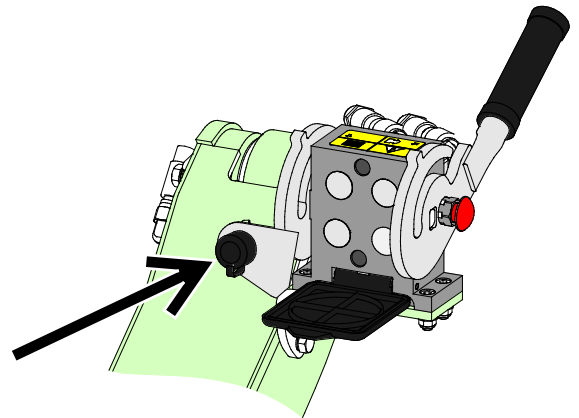
El-funktion för joystick, lastare tillverkad 2016 eller senare

3. Om din lastare är

- utrustad med strömbrytarpaketet och
- lastaren är tillverkad **före** 2016:

Anslut redskapets elkontakt till lastarens uttag om lastaren är utrustad med strömbrytarpaketet och det finns ett eluttag intill lastarens multikontakt.

Den separata elselsen A34731 behövs inte när lastaren är utrustad med strömbrytarpaketet.



El-funktion för joystick, lastare tillverkad 2015 eller tidigare

OBS!

Se till att elkablarna inte fastnar, kläms eller sträcks när utrustningen rör sig.

Med hjälp av tillvalet elfunktion för joystick som finns tillgängligt för lastaren, sitter redskapets styrspakar lättåtkomliga på bommens styrspak.

Mer information om lastarens eluttag finns i lastarens bruksanvisning.

6. Användning av asfaltfräsen

Kontrollera redskapet och arbetsområdet en gång till innan du börjar arbeta och se till att alla hinder har avlägsnats från arbetsområdet. En snabb inspektion av utrustningen och arbetsområdet före användning är ett sätt att säkerställa säkerheten och bästa prestandan. Öva på att använda redskapet och dess styrspekar i ett öppet och säkert område. Om du inte är bekant med lastaren som ska användas rekommenderas du att öva på användningen av den utan redskap.



FARA

Risk för krosskador eller insnärjning vid kontakt med rörliga delar - Lämna aldrig utrustningen utan uppsikt när motorn är igång. Följ en säker stopprocedur.



WARNING

Fara för utslungade föremål - Håll kringstående på avstånd. Notera att redskapet kan slunga iväg sten, grus eller andra föremål i området med hög hastighet. Håll alltid ett säkerhetsavstånd på minst 2 meter till andra personer.



WARNING

Risk för insnärjning - Håll avstånd från rörliga delar. Håll ett säkerhetsavstånd på minst 2 meter från redskapet när det är igång och stanna omedelbart redskapet om någon kommer för nära. Se upp för roterande delar som medför risk för insnärjning. Sträck aldrig på något sätt in händerna i ett redskap som är igång. Stäng av lastarmotorn enligt säker stopprocedur om du måste ta i redskapets tänder.



6.1 Kontroller före användning

- Innan du börjar arbeta, kontrollera ytan som ska fräsas och se till att asfaltfräsen är intakt. Se till att alla 29 fräständer är i perfekt skick och att de är lämpliga för fräsning av asfalt eller betong.
- Bestäm önskat fräsdjup, tiltvinkel och fräsens position till vänster eller höger om lastaren.
- Kör försiktigt i ojämn terräng och observera vilken effekt tung last framtill på lastaren har på dess stabilitet och hantering.
- Se till att frästrumman roterar mot rörelseriktningen över materialet som ska fräsas.
- Säkerställ att kringstående håller sig på ett tryggt avstånd när utrustningen används. Låt inte andra vistas i närheten av bommens riskområde eller direkt framför lastaren. Kontrollera dessutom alltid att det är säkert att backa med lastaren. Anta aldrig att kringstående håller sig där du senast såg dem; i synnerhet barn dras ofta till rörlig utrustning.
- Kontrollera redskapets och lastarens allmänna skick samt att hydraulolja inte läcker ut. Gör de dagliga kontrollerna av lastaren, se lastarens bruksanvisning. Arbetsredskapet får inte användas om lastarens hydraulsystem eller redskapet är defekt. Se kapitel 7 för underhållsanvisningar.
- Använd endast redskapet och lastarens styranordningar från förarplatsen. Säkerställ att lastaren och redskapet används på ett säkert sätt och för det avsedda ändamålet. Låt inte barn använda utrustningen.
- Använd aldrig lastaren eller redskap under påverkan av alkohol, droger, läkemedel som kan påverka omdömesförmågan eller orsaka sömnhet eller om du av andra medicinska skäl inte är kapabel att använda utrustningen.
- Kom ihåg rätt arbetsmetoder och lämna inte förarplatsen i onödan.

6.2 Kvalifikationer för maskinförare

Den som vill använda redskapet måste:

- Vara bekant med redskapets avsedda användning.
- Veta hur man använder lastaren på ett säkert sätt under olika driftförhållanden.
- Läsa och alltid följa instruktionerna i den här bruksanvisningen om redskapets användning.
- Förvara denna samt lastarens bruksanvisning tillgängligt.
- Säkerställ att lastaren och arbetsredskapet används på ett säkert sätt och för det avsedda ändamålet.
- Låt aldrig barn använda utrustningen.
- Använd aldrig lastaren eller arbetsredskap när du är påverkad av alkohol, droger, läkemedel som kan påverka omdömesförmågan eller orsaka sömnhet eller om du av andra medicinska skäl inte är kapabel att använda utrustningen.
- Fullborda eventuell obligatorisk utbildning som krävs av arbetsgivaren innan användning.

6.3 Använda redskapet

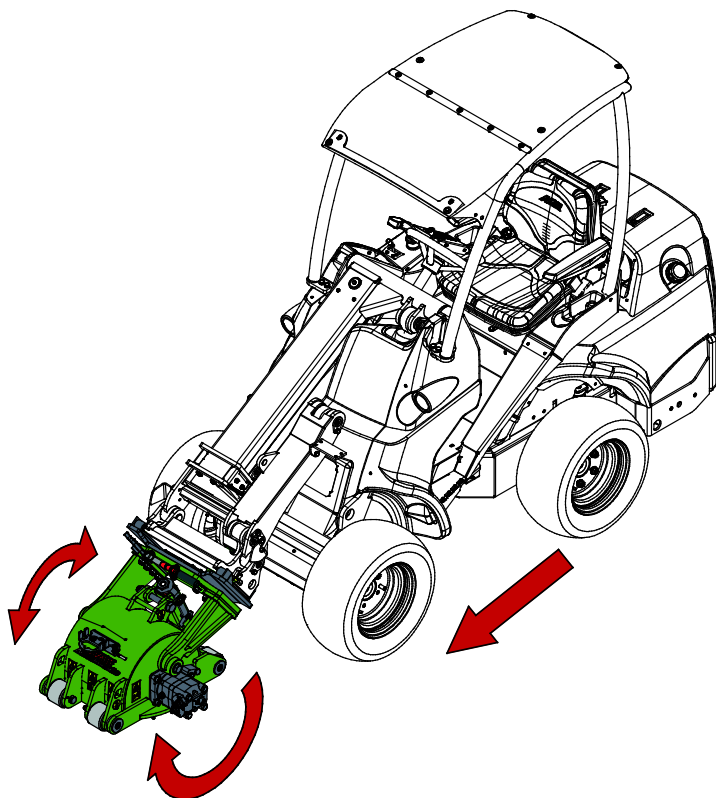
Asfaltfräsen manövreras med lastarens externhydraulik med hjälp av styrspaken på lastaren eller de elektriska knapparna på joysticken (tillvalsutrustning för lastare).

	<p>Flytta lastarens styrspak för externhydraulik mot det låsta läget (eller använd de elektriska knapparna på joysticken) för att starta asfaltfräsen.</p> <ul style="list-style-type: none"> ■ Rätt rotationsriktning är moturs, sett från redskapets vänstra sida. På detta sätt roterar trumman i motsatt riktning när man kör framåt med lastaren. ■ Släpp styrspaken för externhydrauliken till sitt friläge (mitten) eller släpp knapparna på joysticken för att stanna asfaltfräsen.
	<p>Om styrspaken förs åt motsatt håll kommer frästrumman att rotera i motsatt riktning. Denna riktning ska inte användas.</p>

Driftstart

1. Bestäm önskat fräsdjup och tiltvinkel. När det är säkert att göra det, starta redskapet genom att trycka styrspaken för externhydrauliken mot dess låsta läge.
2. Kontrollera frästrummans rotation, tänderna i botten av trumman måste rotera i motsatt riktning än vad lastaren rör sig i.
3. Sänk ned asfaltfräsen långsamt tills alla stödrullar vidrör ytan som ska fräsas. Asfaltfräsen är avsedd att användas när du kör framåt med lastaren.

Se till att frästrumman rör sig över materialet som ska fräsas under drift men inte vidrör marken.



Korrekt driftläge

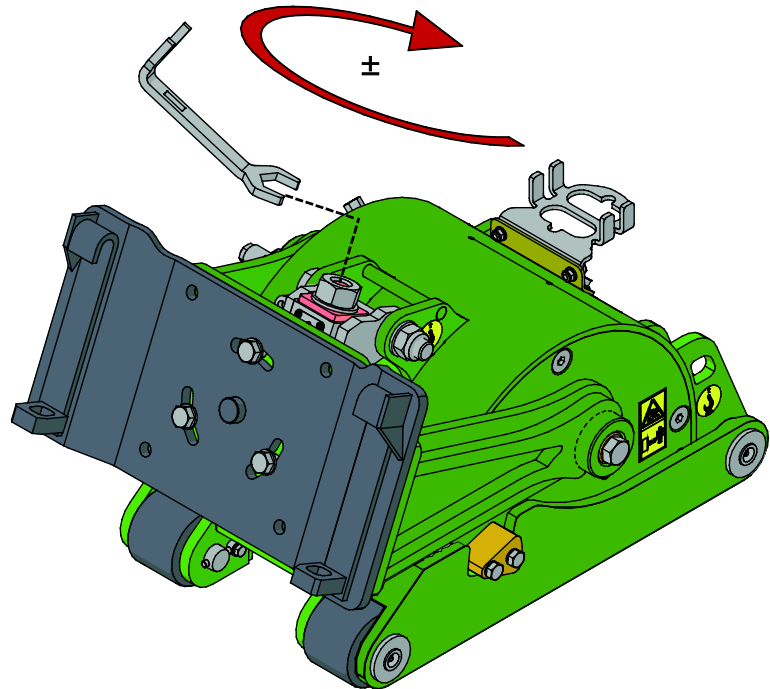
Under användning bör redskapet hållas i ungefär det läge som visas i bilden här bredvid.

Kör alltid långsamt när du använder redskapet. Justera körhastigheten enligt driftsförhållandena och marken. Gör nödvändiga justeringar av tiltvinkeln, om det behövs.

Inställning av fräsdjupet:

Fräsdjupet avgörs vanligtvis av vilken typ av material som ska fräsas. En allmän tumregel är att börja på 35-50 mm djup i asfalt och på 20-25 mm djup i betong.

Justera frästrummans djup genom att vrida justeringsanordningens justeringsmutter i önskad riktning såsom visas på bilden här bredvid. En skala för avläsning av fräsdjupet finns på baksidan av justeringsanordningen.



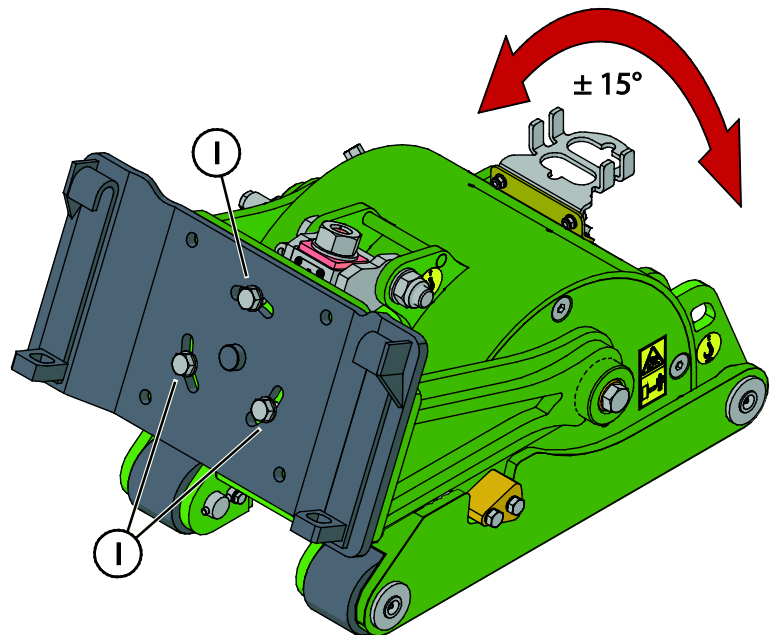
Avläsningsskalan är endast för referens. Justera rätt fräsdjup genom att testa och mäta.

OBS!

Inställning av fräsvinkel:

Justera frästrummans vinkel genom att lossa bultarna (1) i spåren och vrida redskapet i önskad riktning.

Genom att lämna bultarna något öppna är det möjligt att använda redskapet i flytläge.

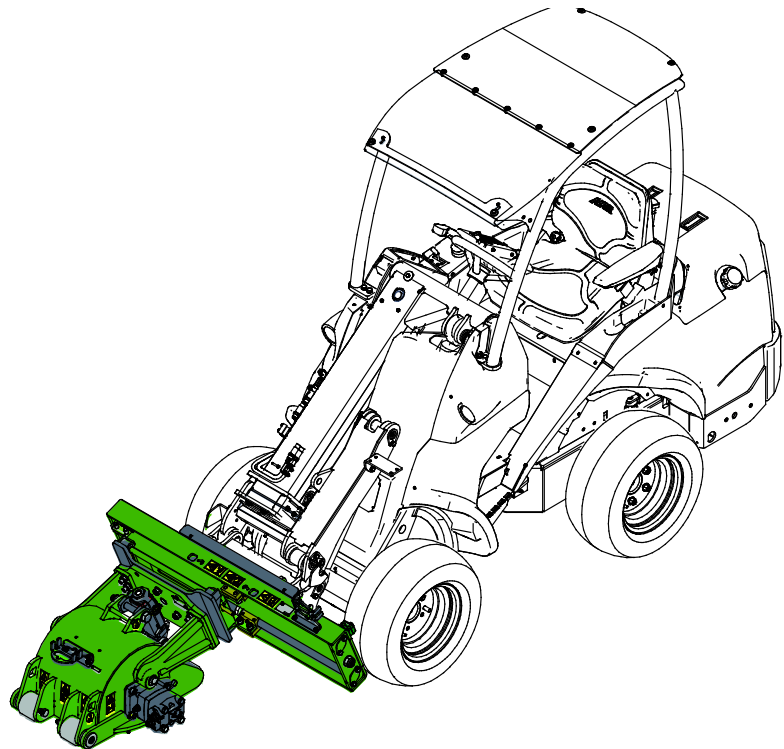


6.4 Användning med sidoförskjutningsadapter (tillval)

Med tillvalet sidoförskjutningsadapter A37235 är det möjligt att justera asfaltfräsens horisontella läge hydrauliskt såsom visas på bilden här bredvid.

När asfaltfräsen används med den hydrauliska sidoförskjutningsadaptern måste lastaren vara utrustad med ett extra hydrauluttag fram.

För mer information om de hydrauliska anslutningarna och användningen av den hydrauliska sidoförskjutningsadaptern, se separat Avant bruksanvisning för hydraulisk sidoförskjutningsadapter A37235.

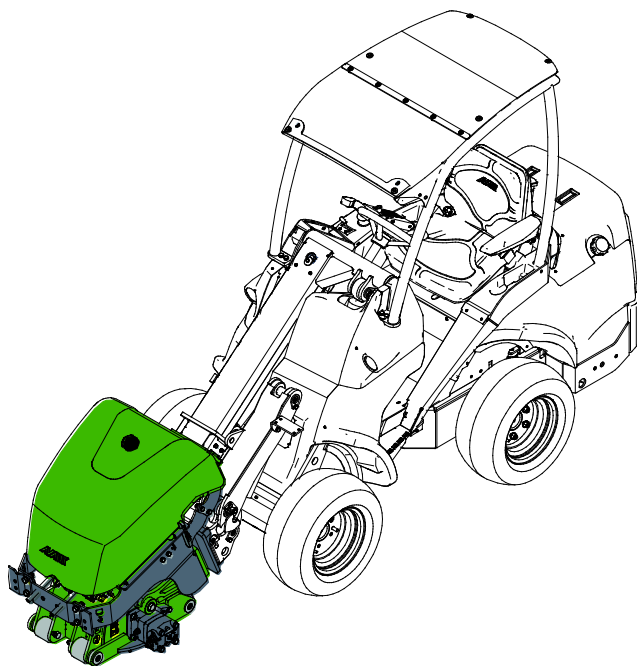
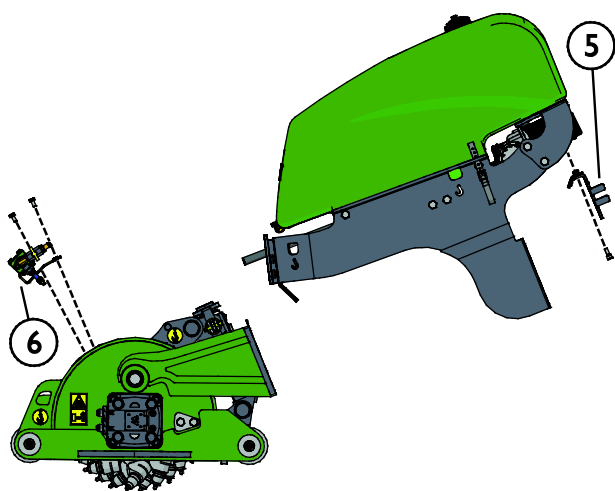
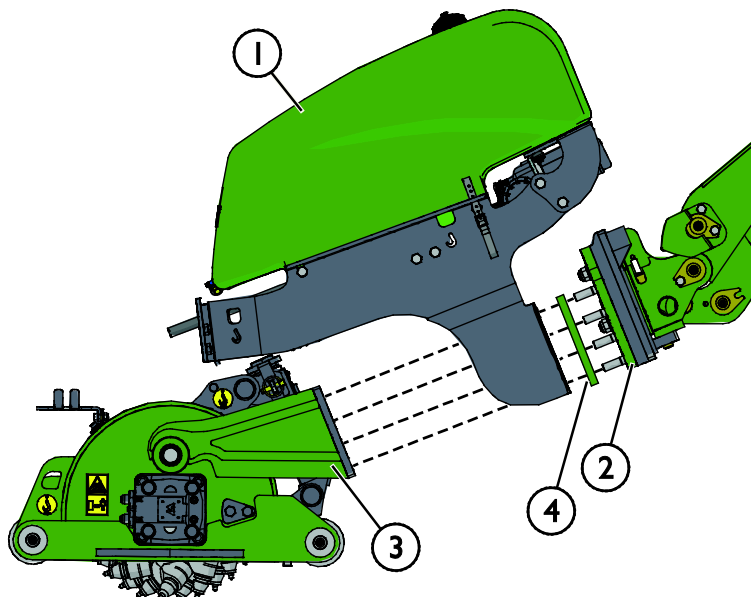


6.5 Vattenspraysystem (tillval)

Ett vattenspraysystem finns tillgängligt för att minska spridningen av damm medan asfaltfräsen används. Vattenspraysystemet är också ett användbart tillval för att minska slitaget på fräständerna. Tillvalet vattenspraysystem består av en 120-liters vattentank, en elektrisk pump under tanken och ett sprayrör med tre munstycken.

Spraysystemet är endast avsett för sprayning av vatten. Det är inte tillåtet att använda lösningsmedel eller rengöringsmedel, eftersom dessa kan skada komponenterna i systemet. Lämna inte vatten i tanken under längre perioder och se till att vattnet i systemet inte fryser.

1. Installera tanken (1) mellan kopplingsplattan (2) och ramen (3) på asfaltfräsen, såsom visas på bilden intill. Ta bort mellanlagget (4) före installationen.
2. Byt ut multikontakthållaren (5) med sprayrörsenheten (6) enligt bilden nedan.
3. Installera multikonnekthållaren (5) på nedre delen av vattenspraysystemets ram.



OBS!

Avtappa systemet helt innan du lägger undan redskapet för förvaring i kalla förhållanden. Genom att tillsätta lite spolarvätska i tanken och köra det genom pumpen och munstyckena kan du förindra att mindre mängder vatten fryser.

OBS!

Vattenspraysystemets pump skadas lätt om den tillåts köras torr. Se till att det finns vatten i tanken. När du är klar med användningen ska du stänga ventilen på vattenspraysystemet, detta för att förhindra att vattnet rinner ut. Kom även ihåg att öppna ventilen före användningen.

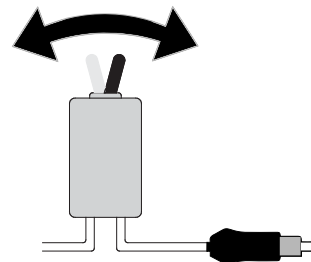
6.5.1 Användning av vattenspraysystemet

För att manövrera vattenspraysystemet måste vattenpumpens elsele i asfaltfräsen anslutas till lastaren. Pumpen till vattenspraysystemet styrs antingen med omkopplaren för den separata elselen som medföljer vattenspraysystemet eller med knapparna på lastarens strömbrytarpaket.

1. En elsele med PÅ-AV-knapp levereras med redskapet. Använd strömbrytaren för att slå på eller av pumpen till vattensystemet.

Se sidan 16 för instruktioner om hur man ansluter kabelselen till redskapet.

Sätt brytaren i hytten så att den är lättåtkomlig, men inte kan aktiveras oavsiktligt.



2. Alternativt, om din lastare är utrustad med tillvalet strömbrytarpaket, kan du använda detta för att styra pumpen till vattenspraysystemet.

Se sidan 16 för instruktioner om hur man ansluter kabelselen till redskapet.

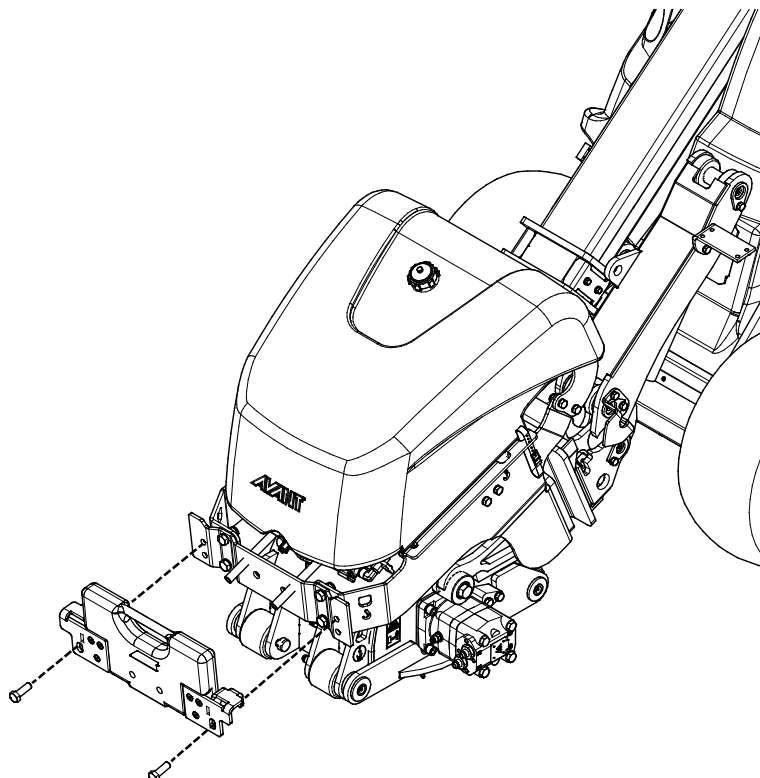
Pumpen i vattenspraysystemet manövreras med brytare 1 på strömbrytarpaketet. Andra styrspakar används inte med det här redskapet.



6.5.2 Extra vikter (tillval)

Viss användning kan kräva mer vikt på redskapet för bästa resultat. Om redskapet är utrustat med vattenspraysystem och vid fräsning av hård asfalt och liknande material, kan lastarens stabilitet vanligtvis ökas avsevärt med Avant motvikter.

Montera vikterna (A35957) såsom visas på bilden intill. Max 3 st. motvikter kan monteras på vattentankens stödram. Säkra vikterna med bultar.



OBS!

Max 3 st. 29 kg vikter kan monteras på vattentankens stödram. Att tillsätta ytterligare vikter kan skada redskapet.

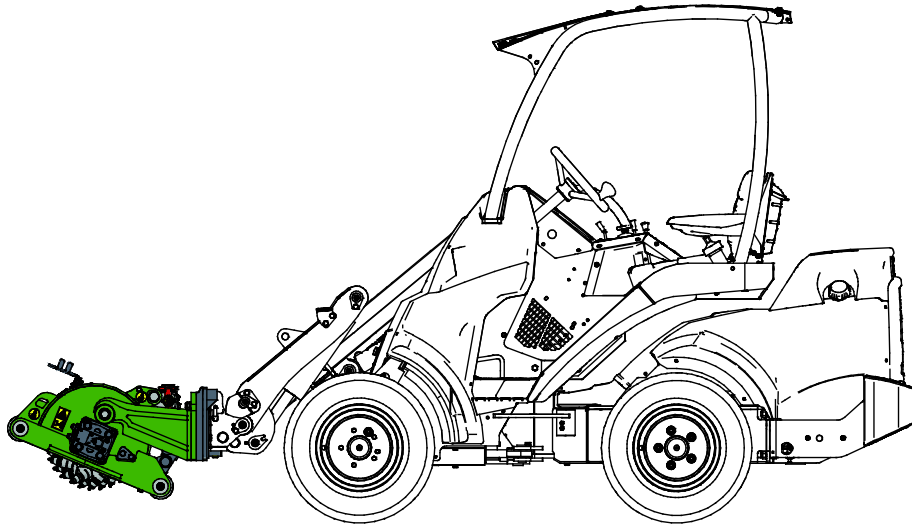
OBS!

Motvikterna kan endast monteras på vattentankens stödram.

6.6 Transportläge

**OBSERVERA**

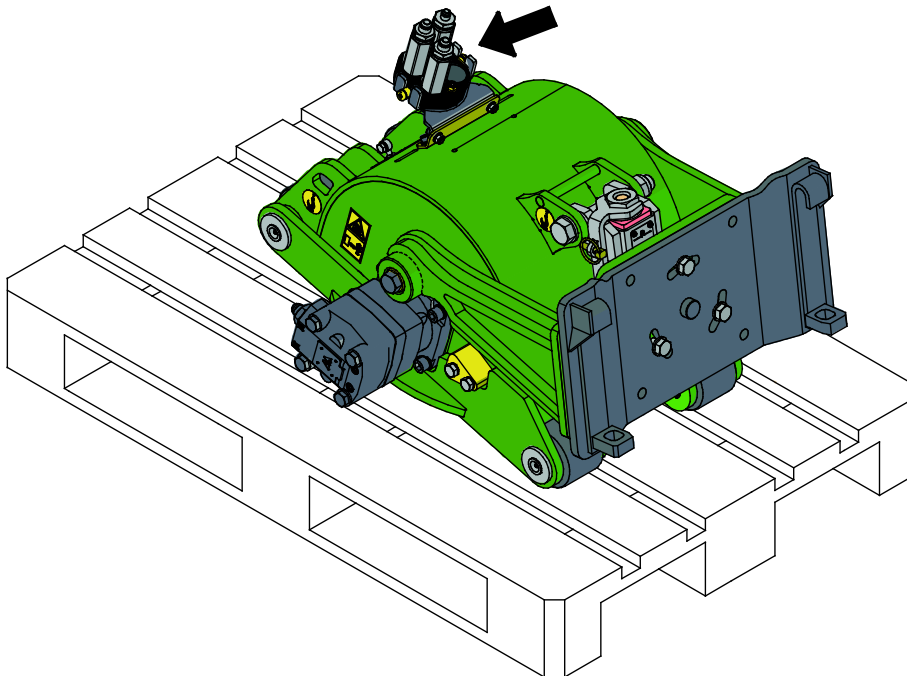
Håll lastaren stabil. Transportera alltid redskapet så lågt och nära marken som möjligt.
Håll teleskopbommen indragen under transportkörning.



6.7 Förvaring av redskapet

Koppla loss och förvara redskapet på en plan yta. Arbetsredskapet bör helst förvaras på ett ställe där det är skyddat mot direkt solljus, regn och extrema temperaturer.

- Undvik att lämna redskapet stående direkt på marken. Placera det till exempel på tråklossar eller en lastpall.
- Placera multikontakten i dess hållare, såsom visas med pilen på bilden nedan. Lämna aldrig hydraulkopplingen på marken.
- Säkerställ att redskapet inte kan röra på sig under förvaring.
- Klättra aldrig upp på arbetsredskapet.



Bättra på lacken där det behövs innan längre förvaringstider och smörj smörjpunkterna.

Om redskapet är utrustat med vattenspraysystem som tillval, töm och rengör vattentanken före förvaring.

7. Underhåll och service

Arbetsredskapet har utformats så att det är så underhållsfritt som möjligt. I det kontinuerliga underhållet ingår regelbunden rengöring och smörjning samt bevakning av arbetsredskapets skick. På grund av krossningsrisken som nedsänkbara maskindelar orsakar ska allt underhållsarbete göras när alla rörliga delar sänkts ned helt och arbetsredskapet ligger mot marken.



FARA

Risk för krosskada - Gå aldrig under upplyft redskap. Säkerställ att redskapet har erforderligt stöd under allt underhåll. Gå aldrig under ett upplyft redskap. Lastarens bom kan plötsligt sänkas under underhåll, även då lastarens motor inte är igång, vilket kan orsaka allvarliga skador. Allt underhåll och all service ska genomföras med arbetsredskapet i nedsänkt, säkert läge.

7.1 Inspektion av hydraulkomponenter

Kontrollera hydraulslangarna och hydraulkomponenterna när motorn har stängts av, systemet har svalnat och trycket har släppts ut. Använd inte redskapet om du har upptäckt ett fel i redskapets eller lastarens hydraulsystem. Läckande hydraulvätska kan penetrera huden och orsaka allvarliga skador. Uppsök utan dröjsmål läkare om hydraulvätskan penetrerar huden. Tvätta noga kroppsdelar som kommit i kontakt med hydraulolja med tvål och vatten. Vätskan är också skadlig för miljön och utsläpp måste förhindras. Reparera alla läckor så fort de har upptäckts eftersom en liten läcka snabbt kan bli stor. Använd endast redskapet med hydraulolja som är godkänd för användning med Avant-lastare.



FARA

Risk för injektion av vätska under högt tryck genom huden - Släpp ut resttrycket före underhåll. Hantera inte hydraulsystemet när det är trycksatt, eftersom en koppling kan gå sönder och utsprutande olja orsaka allvarliga skador. Använd inte utrustningen om du har upptäckt ett fel i hydraulsystemet.



Kontrollera slangarna visuellt för sprickor och slitage. Om det finns tecken på läckage, kontrollera komponenten genom att hålla en bit kartong i området där du misstänker att läckan finns. Leta inte efter läckor genom att använda händerna. Bevaka slitaget på slangarna och stoppa driften om det yttersta lagret på någon av slangarna har slitits ut. Kontrollera dragningen av slangarna; justera slangklämmorna för att förebygga slitage på slangarna. Slangarna har en begränsad livslängd. Beroende på användningen måste alla slangar inspekteras grundligt senast efter 3–5 års användning och vid behov ska de bytas ut mot nya.

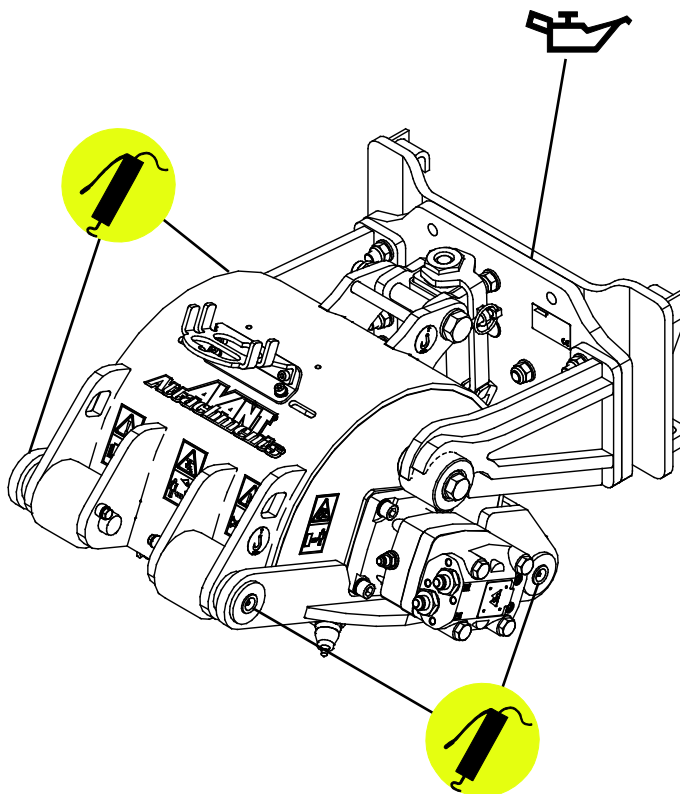
Om du hittar fel betyder detta att en hydraulslang eller -komponent måste bytas ut och utrustningen får inte användas förrän den har reparerats. Reservdelar får du hos din närmaste AVANT-återförsäljare eller en auktoriserad verkstad. Överlåt reparationer till professionella servicetekniker om du inte har lämplig kunskap och erfarenhet av hydraulsystem och säkert genomförande av reparationer.

7.2 Rengöring och smörjning

Rengör asfaltfräsen så snart som möjligt efter användningen, så att det blir enklare att avlägsna all smuts. Till detta kan du använda högtryckstvätt och ett mildt rengöringsmedel. Undvik användning av lösningsmedel och undvik att spraya direkt på de hydrauliska delarna med högt tryck. Iaktta dessutom försiktighet med etiketterna på redskapet.

Det finns totalt 5 smörjpunkter på asfaltfräsen, såsom visas på bilden intill. Fyra punkter finns på stödrullarnas ändar och en mellan svängplattorna. Stödrullarna ska smörjas och svängplattorna ska oljas efter varje 5 till 10 timmars användning.

Rengör änden på nippeln före smörjning och tillsätt endast en liten mängd smörjmedel åt gången. Alla smörjnippel är standard R1/8"-nippel. Byt ut skadade nippel.



OBS!

Lagren måste smörjas ungefär vid var 5–10 driftimme. Rengör änden på nippeln före smörjningen. Applicera endast smörjmedelsmängden av ett par smörjmedelstryck åt gången.

OBS!

Rengör lastarens oljekylare regelbundet; se lastarens användarmanual för ytterligare instruktioner. Överhettning av oljan minskar effekten och påverkar livslängden hos de hydrauliska komponenterna i både redskapet och lastaren.

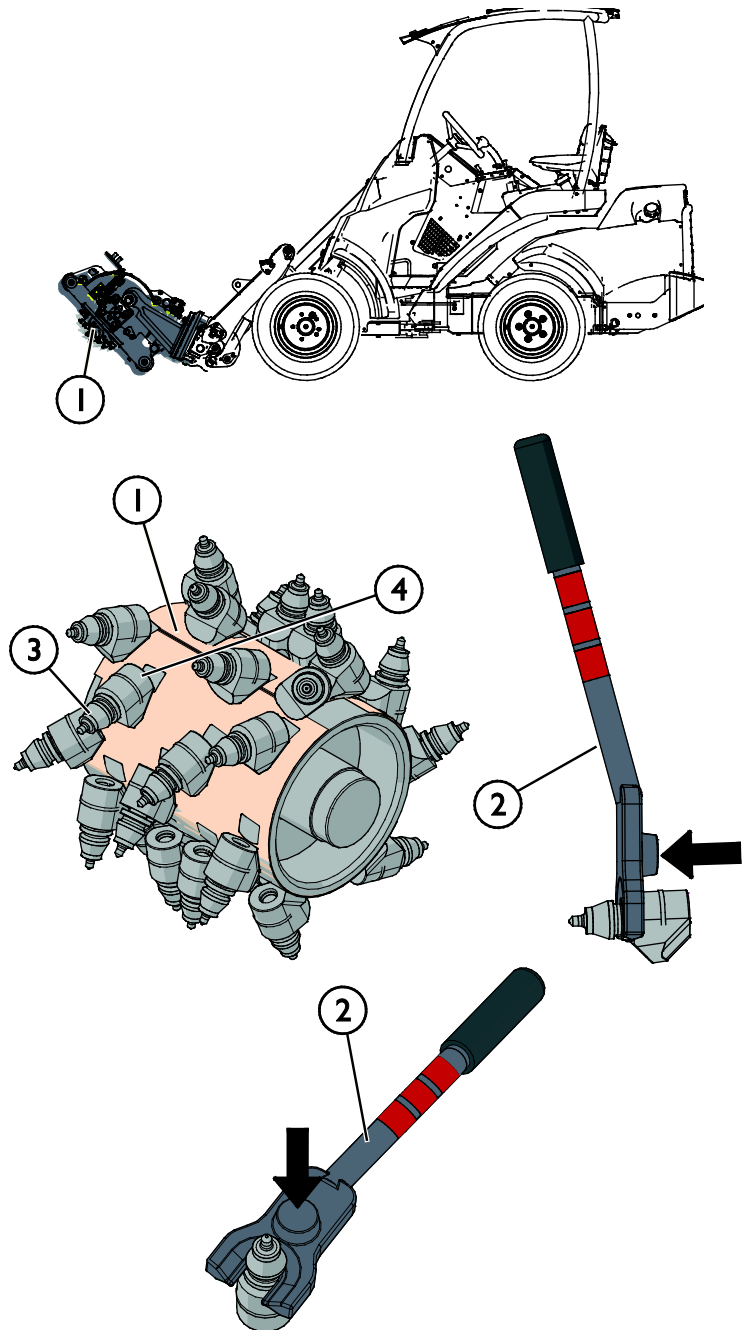
7.3 Byte av fräständer

För att maximera maskinens livslängd och för optimal prestanda måste fräsens tänder kontrolleras åtminstone efter några timmars användning. Fräständerna bör bytas ut:

- Om ytan som ska fräsas ändras från asfalt till betong eller vice versa,
- om tänderna är trasiga eller slitna, eller
- om tänderna sitter fast i basen och inte roterar fritt.

Byte av fräständerna:

1. Stäng av lastaren och placera redskapet i ett säkert läge enligt säker stopprocedur innan underhåll utförs. Se också till att redskapet står stadigt på marken.
2. Roterä frästrumman (1) för hand tills det går att komma åt den frästend som ska tas bort.
3. Håll borttagningsverktyget (2) i ena handen och placera greppet i tandens skåra (3).
4. Använd en mjuk hammare och knacka på den upphöjda delen (indikerad med en pil) på verktyget (2) tills tanden (3) börjar röra sig. Fortsätt att driva ut den.
5. Installera en ny frästend med tandverktyget i ena handen, placera den nya tanden i greppet på verktyget så att den upphöjda delen på verktyget är parallell med tanden.
6. Placera spindeln på frästenden i hålet på tandbotten (4).
7. Knacka på verktygets (2) upphöjda del med en mjuk hammare eller gummiklubba för att styra tanden (3) in i basen (4).
8. Slå med ett kraftigt slag på verktygets upphöjda del för att driva tanden (3) helt in i hålet på basen (4).



8. Garanti villkor

Avant Tecno Oy ger arbetsredskap som de tillverkat en garanti på ett år (12 mån) från inköpsdatum.

Garantin omfattar följande reparationskostnader:

- Arbetskostnader om reparationen inte utförs på fabriken.
- Fabriken ersätter felaktiga komponenter eller tillbehör med nya.

Från fall till fall kan det överenskommas med fabriken om att fabriken ersätter kunden priset för komponenter som denne skaffat.

Garantin ersätter inte:

- Vanliga servicearbeten eller reserv- och slidedelar till dessa.
- Skador som orsakas av ovanliga användningsförhållanden eller -sätt, vårdslöshet, ändringar av maskinens konstruktion utan medgivande från Avant Tecno Oy, användning av andra än originaldelar eller bristande underhåll.
- Påföljder av ett fel, såsom att arbetet avbryts eller andra eventuella ytterligare skador.
- Rese- och/eller fraktkostnader på grund av reparation.

FI EY-vaatimustenmukaisuusvakuutus Alkuperäinen kieliversio
 SE EG-försäkran om överensstämmelse Originalversion
 EN EC Declaration of Conformity Original language

AVANT[®]
 www.avanttecno.com

Valmistaja / Tillverkare / Manufacturer
 Osoite / Adress / Address

AVANT TECNO OY
 Ylötie 1
 33470 YLÖJÄRVI, FINLAND

Vakuutamme täten, että alla mainitut tuotteet täyttävät konedirektiivin turvallisuus- ja terveysvaatimukset (direktiivi 2006/42/EY muutoksineen). Seuraavia yhdenmukaistettuja standardeja on sovellettu /

Vi försäkrar härmed att nedan beskrivna produkter överensstämmer med hälso- och säkerhetskrav i EG-maskindirektiv (EG-direktiv 2006/42/EG som ändrat). Följande harmoniserade standarder har tillämpats /

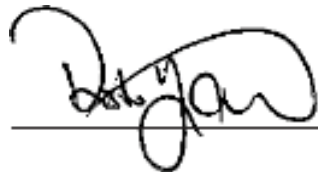
We hereby declare that the products listed below are in conformity with the provisions of the Machinery Directive (directive 2006/42/EC as amended). The following harmonized standards have been applied:

SFS-EN ISO 12100, SFS-EN ISO 4413

Mallit / Modeller / Models

Avant	
Hydraulitoiminen asfalttijyrsin; Avant-kuormaajan työlaite Hydraulisk asfaltfräs; arbetsredskap för Avant lastare Hydraulic asphalt grinder; attachment for Avant loaders	A432621

CE



10.7.2020 Ylöjärvi, Finland

Risto Käkelä,
 Toimitusjohtaja / Verkställande direktör /
 Managing Director



AVANT[®]